

*Утверждено  
Приказом № 10-ОД от 22 апреля 2024 года*

## **ПАМЯТКА ЗАКАЗЧИКА**

### **I. Общие положения. Понятия и определения.**

Сохранность и долговечность любых изделий зависят от их бережной эксплуатации и ухода за ними. Во избежание проблем, способных омрачить радость их приобретения и эксплуатации, Заказчик обязан внимательно ознакомиться с настоящим документом - Памяткой Заказчика (далее – Памятка) и руководствоваться ею при использовании и/или эксплуатации, приобретенных и/или заказанных у нас Товаров.

**Нарушение положений Памятки лишает Заказчика права на гарантийное обслуживание.**

**ВНИМАНИЕ!** В соответствии с Договором публичной оферты на изготовление мебельных деталей от 25 апреля 2024 г. (далее – Договор), включая все приложения к нему, полный текст которых размещен на сайте [www.mg72.ru](https://mg72.ru) в подразделе «Документы» - ссылка <https://mg72.ru/clients/contracts>, и/или Мобильном приложении "МГ Маркет" и/или выставочно-торговых залах Исполнителя, Исполнитель **изготавливает Товар для использования его в предпринимательской деятельности (в том числе для перепродажи) или в иных целях, не связанных с личным, семейным, домашним и иным подобным использованием.**

**Дальнейшее использование Товара, приобретенного в рамках Договора, в иных, отличных от заявленных выше целей, является исключительно личным решением Заказчика, которое он принимает самостоятельно и как следствие автоматически принимает на себя ответственность, а также все риски и последствия данного решения, согласно норм действующего законодательства РФ.**

*Исполнитель* – Общество с ограниченной ответственностью «Мебельные детали» (ОГРН 1237200015403, ИНН 7203561974), осуществляющее изготовление Мебельных деталей и/или Комплектов взаимосвязанных мебельных деталей и/или Мебельных комплектов.

*Заказчик* – юридическое лицо или индивидуальный предприниматель, самозанятый или физическое лицо, как резидент, так и нерезидент Российской Федерации, осуществляющий коммерческую деятельность, заказывающий изготовление Мебельных деталей и/или Комплектов взаимосвязанных мебельных деталей и/или Мебельных комплектов.

*Товар* – это Мебельная деталь и/или Комплект взаимосвязанных мебельных деталей и/или Мебельный комплект, произведенные Исполнителем и/или третьим лицом по заказу последнего, для Заказчика на основании его Заказа по индивидуальным размерам, дизайну, цвету декора, тиснению, конструктивным и технологическим особенностям и другим параметрам, на основании Договора.

*Мебельная деталь* – это изделие, изготовленное Исполнителем и/или третьим лицом по заказу последнего, из однородного Материала без применения сборочных операций с другими изделиями и/или Фурнитурой.

*Комплект взаимосвязанных мебельных деталей (Комплект ВМД)* - это группа (набор) двух и более Мебельных деталей с Фурнитурой или без нее, которые объединены Заказчиком в один Заказ и взаимосвязаны между собой по архитектурно-художественному и/или конструктивному признакам, а также имеют общее эксплуатационное назначение.

*Мебельный комплект* – это две и более Мебельных детали и/или Комплекта ВМД, не соединенные сборочными операциями, а также имеющие общее эксплуатационное назначение.

*Мебель* – совокупность передвижных и/или встроенных изделий для обстановки жилых и общественных помещений и различных зон пребывания человека, полностью или частично состоящая из Товаров, произведенных Исполнителем для Заказчика с использованием Фурнитурой или без нее.

*Фурнитура* – это комплектующие, специально приобретенные Исполнителем у третьих лиц, для исполнения Заказа Заказчика и предназначенные для сборки, украшения и обеспечения функциональности Мебельных деталей и/или Комплектов ВМД и/или Мебельных комплектов, предметов мебели и иных мебельных решений, в том числе включая, но не ограничивая: петли, ручки, ножки, уголки, плинтусы, цоколи, направляющие, кромка, клей, конфирматы, стяжки, шурупы, винты, мойки, и другие элементы используемые при производстве, реставрации, ремонте и других работах в мебельном производстве.

*Материалы* – это исходные вещества, имеющие определенные свойства, из которых изготавливаются Мебельные детали и/или Комплекты ВМД и/или Мебельные комплекты, включая, но не ограничивая: ДСП, ЛДСП, ДВП, МДФ, HPL и т.п.

*Коробление* – изменение формы и размеров Товара и/или Мебели вследствие внутренних напряжений, нагревом, охлаждением, увлажнением.

## **II. Товары. Общие условия по эксплуатации, хранению, уходу.**

### **2.1. Товары из МДФ в эмали (покраске):**

Товары должны эксплуатироваться в сухих и теплых помещениях, не подверженных перепадам температур, имеющих отопление и вентиляцию при температуре воздуха не ниже +10°C и не выше +30°C с относительной влажностью 45-60%.

Не рекомендуется устанавливать нагревательные приборы (печи, плиты, духовки, световые элементы и др.) рядом с Товарами, т.к. контакт с поверхностями или воздухом, температура которых превышает 80°C может привести к пожелтению и растрескиванию эмали.

Во избежание коробления МДФ и разбухания Товаров следует оберегать их поверхность от длительного воздействия влаги; недопустимо попадание на поверхности жидкостей, растворяющих лакокрасочные покрытия (кислоты, растворитель, спирт, ацетон, бензин и др.).

Следует оберегать Товары от механических повреждений, которые могут быть вызваны воздействием твердых предметов, абразивных порошков, а также чрезмерными физическими нагрузками (ударам, давлению и т.п.).

Пыль удаляется чистой, сухой и мягкой тканью из микрофибры. Рекомендуется очищать любую часть Мебели как можно скорее после того, как она загрязнилась.

При удалении пятен и грязи с эмалевых Товаров можно воспользоваться теплым слабым мыльным раствором и тканью из микрофибры.

Поддерживать привлекательность Мебели с эмалевыми деталями поможет последующая ее обработка антистатическим средством, которое в разы уменьшит количество оседающих на Товарах микрочастиц. Хранить Товар в горизонтальном положении в стопах, уложенных на ровных подступных местах на высоте 200 мм от пола. Высота стоп не должна превышать 350 мм.

## **2.2. Товары из МДФ в пленке ПВХ.**

Товары должны эксплуатироваться в сухих и теплых помещениях, не подверженных перепадам температур, имеющих отопление и вентиляцию при температуре воздуха не ниже +10°C и не выше +30°C с относительной влажностью 45-60%.

Не рекомендуется устанавливать нагревательные приборы (печи, плиты, духовки, световые элементы и др.) рядом с Товарами, т.к. контакт с поверхностями или воздухом, температура которых превышает 80°C может привести к вздутию, оплавлению, отслаиванию пленки. Расстояние между деталью из МДФ в пленке ПВХ и осветительным прибором должно составлять не менее 10 см. Во избежание коробления МДФ и разбухания Товаров следует оберегать их поверхность от воздействия влаги; недопустимо попадание на поверхности жидкостей, растворяющих лакокрасочные покрытия (кислоты, растворитель, спирт, ацетон, бензин и др.).

Следует оберегать Товары от механических повреждений, которые могут быть вызваны воздействием твердых предметов, абразивных порошков, а также чрезмерными физическими нагрузками (ударам, давлению и т.п.).

Не снимайте защитную пленку (если она есть) с Товаров до установки Мебели, в состав которой они входят. При удалении пятен и грязи с деталей МДФ в пленке ПВХ можно воспользоваться мыльным раствором и тканью из микрофибры. Хранить Товар в горизонтальном положении в стопах, уложенных на ровных подступных местах на высоте 200 мм от пола. Высота стоп не должна превышать 350 мм.

## **2.3. Товары покрытые шпоном дерева.**

Товары покрытые шпоном дерева следует эксплуатировать в помещениях с умеренной температурой от +18°C до +25°C и относительной влажностью 45-55%. Оградить Товары от высокой влажности, разлива воды, горячих напитков, химических жидкостей. Во избежание выгорания не размещать вблизи систем отопления и источников тепла. Во избежание выцветания, исключить попадание прямых лучей солнечного света и осветительных приборов.

Принимать меры для защиты от царапин и сколов – использовать скатерти, салфетки, покрывала. Не ставить на поверхность горячие или слишком холодные предметы, блюда без специальных подставок, подносов, подстаканников. Чистить и ухаживать средствами, которые содержат воск. Не использовать абразивные средства, а также средства имеющие спиртовые добавки или растворители. Запрещается обильно мыть водой Товары из шпона, т.к. деревянная поверхность может вспучиться и отслоиться от основной части. Допускается очистка поверхностей с помощью слегка влажной салфетки, смоченной в растворе нейтрального жидкого мыла. После влажной обработки необходимо сразу протереть насухо. Попадание избыточной влаги через соединительные швы внутрь Товаров может вызвать микротрещины.

Нельзя допускать высыхания жирных пятен и других сильных загрязнений на поверхности Товаров из шпона. Их следует сразу удалить, иначе на поверхности могут образоваться неустраняемые повреждения.

Поверхности из натурального дерева следует предохранять от ударов, механических

повреждений, воздействия острых предметов. Не допускать резкого контакта и трения с металлическими предметами интерьера.

Товары покрытые шпоном дерева следует предохранять от попадания на них любых агрессивных жидкостей (растворителей, бензина, кислот, ацетона и др.). Хранить Товар в горизонтальном положении в стопах, уложенных на ровных подступных местах на высоте 200 мм от пола. Высота стоп не должна превышать 350 мм.

#### **2.4 Товары из Панели АГТ.**

Ни в коем случае нельзя использовать для Товаров из панелей АГТ никаких едких или абразивных чистящих средств, так как это может навредить бриллиантовому блеску поверхности. Ни при каких обстоятельствах нельзя использовать спиртосодержащие моющие средства. Не нужно использовать также воски и политуры, предназначенные для Мебели, так как в их состав входят растворители, которые приводят пленку к загрязнению. Используя для чистки поверхности средства, которые содержат растворитель, можно испортить поверхность, так как на ней появятся трещины, которые удалить нельзя. Кроме того, нельзя использовать для чистки средства, которые содержат в себе кислоты и очищают поверхность с помощью стирания. Не желательно использовать чистящие средства, которые быстро испаряются. Такие средства могут заметно повредить поверхность вашего фасада. Нельзя протирать поверхность абразивными салфетками и губками для мытья посуды, чтобы не поцарапать акриловую поверхность. Противопоказано очищать поверхность паром, большое количество влажности может так же повредить поверхность. Поэтому помните, что очищать поверхность Товаров необходимо мягкими салфетками, смоченными в 1% мыльном растворе. Не снимайте защитную пленку с Товаров до установки Мебели. Хранить Товар в горизонтальном положении в стопах, уложенных на ровных подступных местах на высоте 200 мм от пола. Высота стоп не должна превышать 350 мм.

#### **2.5 Товары из ЛДСП, в том числе детали из ЛДСП с кромкой.**

Товары из ЛДСП, в том числе детали из ЛДСП с кромкой, должны храниться и эксплуатироваться в сухих и теплых помещениях, имеющих отопление и вентиляцию, с относительной влажностью, не превышающей 80% и температурой в пределах от +10°C до +40°C. Не допускайте воздействия на Мебель агрессивных жидкостей (кислот, щелочей). Жирные пятна, пятна от кофе, чая, варенья, след от карандаша и пр. легко удаляются с поверхностей с помощью бытовых реактивов. Нельзя ставить на поверхность изделия горячие или слишком холодные материалы. Не проводите по поверхности и не ударяйте их острыми или тяжелыми твердыми предметами. Расстояние от источника осветительного прибора до Мебели из ЛДСП должно быть не менее 1 метра. Если на поверхность может попасть вода, то стоит заранее обработать ее водоотталкивающей пропиткой. ЛДСП может вздуться из-за попадания жидкости или неправильных условий эксплуатации.

Поверхности деталей ЛДСП должны быть всегда сухими. Хранить Товар в горизонтальном положении в стопах, уложенных на ровных подступных местах на высоте 200 мм от пола. Высота стоп не должна превышать 350 мм.

#### **2.6 Столешницы из ДСП и стеновые панели из ДСП и МДФ.**

Столешницы из ДСП и стеновые панели из ДСП и МДФ рекомендуется эксплуатировать в помещении с температурой воздуха не ниже +10°C.

Загрязнения удалять мягкой влажной тканью с добавлением моющего средства. Не использовать средства, содержащие абразивы, не предназначенные для ухода за Мебелью.

Не допускается оставлять на длительное время замороженные продукты на поверхности столешницы. Не допускается наложение на пластиковую поверхность столешницы горячих сигарет, горячего утюга, противней и кастрюль прямо из духовки или плиты и т.д.

Обязательно используйте теплоизолирующую подставку. Не допускается разделять и резать продукты на поверхности столешницы, а также царапать ее ножом или другими острыми предметами. Для резки пользуйтесь разделочной доской. Поверхность столешницы из ДСП и стеновые панели из ДСП и МДФ следует предохранять от попадания жидкостей, особенно растворяющих: лакокрасочные покрытия (ацетон, бензин, кислоты и др.). Случайно попавшую на поверхность жидкость, следует немедленно снять сухой тканью. При попадании на поверхность свекольного сока, соков-концентратов, красителей, химикатов, сильных отбеливающих веществ или очистителей, ее следует немедленно вытереть и затем тщательно вымыть ее поверхность. Вода не наносит вреда поверхности, но может отрицательно повлиять на материал основания. Попадающая на столешницы из ДСП и стеновые панели из ДСП и МДФ вода, должна быть вытерта насухо, избегайте попадания воды на края и в места стыков столешницы из ДСП и стеновые панели из ДСП и МДФ с другими элементами Мебели: отбортовкой, планками, бытовой техникой, мойкой и т.д.

Использование в качестве основы столешницы влагостойкой ДСП не означает ее полную невосприимчивость к воде, лишь более низкий коэффициент разбухания.

Будьте осторожны при использовании глянцевых поверхностей! Следы использования (например, царапины, оставленные после перемещения посуды по поверхности) более заметны, чем на матовых покрытиях. Такие царапины не мешают использовать столешницу по назначению. Их нельзя избежать, поэтому они не могут быть поводом для подачи жалобы. Хранение столешниц предпочтительно в горизонтальном положении минимум на трех поперечных брусках. Допускается вертикальное хранение, если столешницы плотно прилегают друг к другу, при не плотном прилегании, основным условием хранения является наклон в сторону лицевой поверхности с углом не более 10°.

Стеновые панели лучше хранить в горизонтальном положении на двух подкладных листа суммарной толщиной от 52 до 76 мм.

## **2.7 Столешницы и стеновые панели из искусственного камня.**

Столешницы из искусственного камня устойчивы к свету и к применяемым в быту веществам, в том числе к слабым кислотам, а также к кратковременному тепловому воздействию до +170°C. При этом не допускается устанавливать на поверхность изделия предметы, способные длительно прогревать искусственный камень выше +120°C. Горячие предметы следует ставить на термостойкие подставки. Не допускается резкий перепад температур, это, как и с любым твёрдым материалом, может привести к нарушению целостности материала (трещинам).

Не допускается наносить резкие удары острыми твёрдыми предметами. Это может привести к возникновению сколов на поверхности столешницы.

Не рекомендуется ставить на рабочую поверхность посуду с поврежденным дном, так как это может привести к нарушению полировки.

Рекомендуется очищать изделия из искусственного камня бытовыми моющими средствами при помощи мягкой губки или тканевой салфетки. Не допускается применение мочалок с металлическими вкраплениями и моющих средств, содержащих абразивные частицы. Хранить столешницы и стеновые панели в горизонтальном положении минимум на трех поперечных брусках.

## **2.8 Столешницы и стеновые панели из компакт-плиты.**

Для того, чтобы поверхность прослужила долго и не испортилась, необходимо исключены удары тяжёлыми предметами, резкие удары острыми предметами, царапание острыми и колющими предметами. На столешнице нельзя резать продукты, для этого рекомендуется пользоваться разделочной доской. Исключена установка на поверхность столешницы предметов, способных нагреть поверхность выше 230°C. Встроенную технику следует использовать в строгом соответствии с инструкцией по эксплуатации. Не рекомендуется

ставить на столешницу металлические предметы с повреждённым дном. Исключается самовольный вырез отверстий.

Недопустима установка электрочайников, тостеров и других нагреваемых электроприборов на места стыка частей столешниц.

Остатки и потёки моющих средств, растворы кислот и щелочей, лак, клей, растворители, накипи, перекись водорода и марганцево-кислый калий не должны находиться на столешнице. Их следует смыть чистой водой. Не следует использовать для чистки столешницы мебельные полироли и другие средства, содержащие воск или жир. Рекомендуется очищать поверхность столешницы бытовыми моющими средствами при помощи мягкой губки.

Исключено применение металлических мочалок и моющих средств, содержащих абразивные частицы. Хранить столешницы и стеновые панели в горизонтальном положении минимум на трех поперечных брусках.

## **2.9 Товары из фанеры.**

Товары из фанеры довольно неприхотливы. Они не требуют специальных условий для нормальной эксплуатации. Чтобы поверхности не запылились, их регулярно протирают влажной, хорошо отжатой хлопковой тряпкой. При необходимости промывают мебель моющим раствором, который потом тщательно стирают и дают изделию просохнуть. Для снижения накопления пыли мебель обрабатывают антистатическим средством. Чтобы изделия служили дольше, стоит соблюдать такие советы: поддерживать нормальную влажность в помещении (около 60%) — это предотвратит рассыхание фанеры; не ставить горячие предметы на мебельные поверхности; периодически обрабатывать изделия полиролью или маслом по дереву. Хранить Товар в горизонтальном положении в стопах, уложенных на ровных подступных местах на высоте 200 мм от пола. Высота стоп не должна превышать 350 мм.

## **2.10 Раздвижные двери \ двери-купе с материалом наполнения стекло/зеркало/ЛДСП/МДФ/ АГТ (Комплект ВДМ).**

Для поддержания отличного внешнего вида и долговечной работы раздвижных дверей (системы шкафов-купе) следует периодически очищать пылесосом полозы нижних направляющих от грязи и пыли, в противном случае они наматываются на колесо и мешают плавному ходу дверей. Не подвергайте профили систем и материалы наполнения дверей механическим повреждениям и воздействию химических средств, не предназначенных для данного материала. Остерегайтесь попадания большого количества влаги в срезы материалов уплотнителя. При эксплуатации конструкций, в состав которых входит стекло/зеркало, необходимо дозировать усилие открывания и закрывания, избегая сильных ударов деталей об ограничивающие устройства. Очищать стекла рекомендуется специальными составами, нанесенными на мягкую ткань. Для чистки используйте специальные средства для стекол. Не следует использовать средства, обладающие абразивными свойствами, а также губки с покрытием из металлического волокнообразного или стружечного материала при чистке. Не допускается применение соды, стиральных порошков, абразивных паст, порошков и прочих не предназначенных для ухода за Мебелью препаратов. Помните, стеклянные поверхности являются хрупкими и поэтому могут разбиться в случае удара. Не проводите по поверхностям и не ударяйте их тяжелыми твердыми предметами. Не подвергайте полки из стекла большим вертикальным нагрузкам. Категорически запрещается обрабатывать витражные стекла растворителями, другими агрессивными жидкостями, содой, а также абразивными чистящими средствами.

Зеркальные поверхности не рекомендуется мыть с помощью обычных синтетических средств, предназначенных для чистки окон. От них зеркала могут покрываться пятнами и мутнеть. Нежелательна и сухая чистка. После неё могут остаться царапины на поверхности. Зеркала лучше всего протирать нашатырным спиртом или специальным очистителем для зеркал.

Учитывая, что в состав данного типа Комплекта ВМД могут входить различные Мебельные детали, включая Фурнитуру, правила и требования по их эксплуатации также необходимо смотреть в соответствующих разделах по таким деталям и Фурнитуре.

### **2.11. Двери в алюминиевом профиле с материалом наполнения стекло/зеркало/ЛДСП/МДФ/ АГТ (Комплект ВМД).**

Чистить алюминий профиль нужно при помощи мягкой губки, с использованием воды и специализированного неабразивного моющего средства. Ни в коем случае нельзя использовать для этой цели кислоты (уксусная, серная), растворители (ацетон бензин) и абразивные приспособления (наждачная бумага, жесткая губка). Не подвергайте профили и материалы наполнения сборочных единиц механическим повреждениям. При эксплуатации конструкций, в состав которых входит стекло/зеркало, необходимо дозировать усилие открывания и закрывания, избегая сильных ударов деталей об ограничивающие устройства. Очищать стекла рекомендуется специальными составами, нанесенными на мягкую ткань. Для чистки используйте специальные средства для стекол. Не следует использовать средства, обладающие абразивными свойствами, а также губки с покрытием из металлического волокнообразного или стружечного материала при чистке. Не допускается применение соды, стиральных порошков, абразивных паст, порошков и прочих не предназначенных для ухода за Мебелью препаратов. Помните, стеклянные поверхности являются хрупкими и поэтому могут разбиться в случае удара. Не проводите по поверхностям и не ударяйте их тяжелыми твердыми предметами. Не подвергайте полки из стекла большим вертикальным нагрузкам.

Категорически запрещается обрабатывать витражные стекла растворителями, другими агрессивными жидкостями, содой, а также абразивными чистящими средствами.

Зеркальные поверхности не рекомендуется мыть с помощью обычных синтетических средств, предназначенных для чистки окон. От них зеркала могут покрываться пятнами и мутнеть. Нежелательна и сухая чистка. После неё могут остаться царапины на поверхности. Зеркала лучше всего протирать нашатырным спиртом или специальным очистителем для зеркал.

Учитывая, что в состав данного типа Комплекта ВМД могут входить различные Мебельные детали, включая Фурнитуру, правила и требования по их эксплуатации также необходимо смотреть в соответствующих разделах по таким деталям

### **2.12 Товары из МДФ с материалом наполнения стекло/зеркало/ЛДСП/МДФ.**

Учитывая, что в состав данного типа Комплекта ВМД могут входить различные Мебельные детали, включая Фурнитуру, правила и требования по их эксплуатации также необходимо смотреть в соответствующих разделах по таким деталям.

### **2.13 Товары из стекла /зеркала.**

Товары из стекла/зеркал должна использоваться в соответствии с функциональным назначением каждого отдельного предмета. Хранящиеся на стеклянных полках предметы должны быть размещены таким образом, чтобы распределение нагрузки по поверхностям было максимально равномерным, скользящие части должны находиться в равновесии. Рекомендуется тяжелые вещи располагать возле стенок — в тех местах, где находится опора. Легкие предметы могут размещаться по центру полки. Не допускаются удары по поверхностям стеклянной мебели различными тяжелыми, острыми и режущими предметами. Не используйте мебель с поврежденным стеклом. Не воздействуйте на стеклянные поверхности предметами, которые могут оставить царапины, сколы, трещины.

Очищать стекла рекомендуется специальными составами, нанесенными на мягкую ткань. Для чистки используйте специальные средства для стекол. Не следует использовать средства, обладающие абразивными свойствами, а также губки с покрытием из металлического волокнообразного или стружечного материала при чистке. Не допускается применение соды, стиральных порошков, абразивных паст, порошков и прочих не предназначенных для ухода за Мебелью препаратов. Помните, стеклянные поверхности являются хрупкими и поэтому могут разбиться в случае удара. Не проводите по поверхностям и не ударяйте их тяжелыми твердыми предметами. Не подвергайте полки из стекла большим вертикальным нагрузкам.

Категорически запрещается обрабатывать витражные стекла растворителями, другими агрессивными жидкостями, содой, а также абразивными чистящими средствами.

Зеркальные поверхности не рекомендуется мыть с помощью обычных синтетических средств, предназначенных для чистки окон. От них зеркала могут покрываться пятнами и мутнеть. Нежелательна и сухая чистка. После неё могут остаться царапины на поверхности. Зеркала лучше всего протирать нашатырным спиртом или специальным очистителем для зеркал.

**Учитывая, что приобретаемые у нас Товары будут использоваться Вами в коммерческих и/или иных однородных целях для производства (изготовления) и/или ремонта Мебели, настоятельно рекомендуем Вам использовать положения данного документа не только в своей повседневной жизни и работе, но и доводить/предоставлять данный документ до сведения Ваших контрагентов.**

**Нарушение положений Памятки лишает Вас и/или Ваших контрагентов права на гарантийное обслуживание.**

### **Ш. Мебель. Общие условия по эксплуатации, хранению, уходу.**

**В связи с тем, что приобретенные у нас Товары могут быть использованы Вами для изготовления мебели, рекомендуем руководствоваться самим, а также доводить до сведения контрагентов Памятку с целью недопущения нарушения правил по эксплуатации, хранению и уходу за Мебелью. Нарушение положений Памятки лишает Вас и/или Ваших контрагентов права на гарантийное обслуживание.**

**3.1 Функциональное назначение.** Каждый Товар и/или Мебель предназначены для определенной цели использования, поэтому следует пользоваться ими в соответствии с их функциональным назначением.

**3.2 Климатические условия и воздействия окружающей среды** напрямую влияют на состояние Мебели, на внешний вид, качественные и эксплуатационные характеристики. Для того, чтобы избежать ускоренного старения лакокрасочного покрытия, деформации и коробления элементов, необходимо оберегать Мебель от чрезмерного воздействия таких факторов как свет, повышенная влажность, температура.

**3.3 Свет.** Не допускайте прямого воздействия солнечных лучей на Мебель. Продолжительное прямое воздействие света на некоторые участки может вызывать понижение их хроматических характеристик по сравнению с другими участками, в меньшей степени подвергавшимися излучению. В случае замены и/или добавления компонентов в различные моменты времени может возникнуть цветовое различие элементов, составляющих Мебель. Данное различие, которое станет менее заметным с течением времени, является совершенно естественным и потому не может считаться признаком низкого качества Мебели.

Запрещается располагать источник внутреннего освещения помещения ближе, чем в 10 сантиметрах от деталей мебели, так как это может вызвать изменение цвета изделия,



отслоение пластика, деформацию и оплавление декоративных плёнок ПВХ, рассыхание деревянных элементов и деталей покрытых шпоном.

**3.4 Температура.** Очень высокая и очень низкая температура воздуха, а также резкие перепады температуры могут значительно повредить Товар. Рекомендуемая температура для эксплуатации Мебели от +5°C до +55°C (в зависимости от материалов, используемых для изготовления Мебели). Не допускается располагать детали мебели ближе 0,5м от источника тепла (в том числе и отопительных приборов). Следует избегать попадания на детали мебели предметов, нагретых до температуры свыше 50°C (утюги, сковороды и пр.). Не рекомендуется подвергать мебель длительному воздействию горячего воздуха (неплотно закрытая духовка, длительное время разогретая плита, излучение ламп накаливания). Это может привести к отслаиванию материалов поверхностей каркасов и фасадов.

**3.5 Влажность.** Рекомендуемая относительная влажность помещения, где эксплуатируется Мебель 40-80% (в зависимости от материалов, используемых для изготовления Мебели). Не следует поддерживать условия крайне высокого, или крайне низкого значения относительной влажности, со временем это может привести к деформации элементов Мебели (разбуханию, ссыханию, расслоению). Чтобы не допустить подобных последствий рекомендуется использовать увлажнители и осушители воздуха для поддержания нормального значения относительной влажности в помещении.

Чтобы избежать воздействия на Мебель пара и высокой температуры, выделяемых при приготовлении пищи, обязательна установка вытяжки непосредственно над варочной поверхностью на расстоянии, указанном производителем вытяжки (это расстояние может быть разным в зависимости от типа варочной поверхности, газовой или электрической).

Не допускайте попадания воды на торцы Товара из ламинированной плиты.

Основа плиты, на которую клеится декоративный бумажно-слоистый пластик, ДСП является влагостойким, а не водостойким материалом и более устойчива к воздействию повышенной влажности воздуха, а не к воздействию воды. Ламинированное покрытие защищает ДСП от проникновения влаги внутрь, но сквозь клеевой шов, вода может проникнуть внутрь древесно-стружечной основы, что приведёт к неизбежному разбуханию и деформации Товара.

Всегда содержите поверхность Мебели сухой. Поверхности Мебели следует протирать сухой мягкой тканью (фланель, сукно, плюш, миткаль).

**3.6 Уход за рабочими поверхностями (столешницы, мойки и т.п.),** как правило, должен осуществляться мягкой влажной тканью, поролоновой губкой или специальными щетками, возможно, с применением соответствующих моющих средств. Рекомендуется очистить любую часть Мебели как можно скорее после того, как она испачкалась. Если Вы оставляете загрязнение на некоторое время, то заметно повышается опасность образования разводов, пятен и повреждений Мебели и ее частей - Товаров. В случае стойких загрязнений рекомендуется использовать специальные очистители, которые в настоящее время представлены в достаточно широком ассортименте и, помимо надлежащих очищающих качеств, обладают полирующими, защитными, ароматизирующими свойствами. В этом случае необходимо следовать инструкциям производителей очистителей о порядке и области (для каких поверхностей и материалов предназначены) их применения. В связи с тем, что некоторые чистящие средства содержат концентрированные, химически активные вещества или абразивы (жесткие вкрапления), уход за Мебелью должен производиться только с использованием специальных чистящих средств, предназначенных для ухода за Мебелью.

При отсутствии специальных средств допускается также уход (чистка) с применением небольшого количества водного раствора нейтрального моющего средства (например, 2% - моющее средство, 98% - вода). По завершении любой чистки необходимо немедленно высушить (насухо протереть) все части, которые подвергались влажной чистке. Рекомендуется обратить особое внимание на внутренние, и мало вентилируемые части, на

оконечности и на точки соединения. Помните, что нельзя использовать для чистки ткани, губки или перчатки, пропитанные продуктами, которые не должны вступать в контакт с очищаемыми материалами.

Для удаления грязи и влаги с поверхности Мебели, необходимо использовать мягкую ткань (плюш, фланель и т.д.) или специальные салфетки для ухода за Мебелью. Не допускается использовать ткань, содержащую абразивные элементы, это может привести к повреждению лакокрасочного слоя и ламината.

**3.7 Агрессивные среды и абразивные материалы.** Не допускается воздействие на Мебель химически активных жидкостей (концентрированных щелочей, кислот, растворителей и т.п.). Даже кратковременное воздействие таких жидкостей может нанести вред не только мебельным поверхностям и механизмам, но и вашему здоровью.

**3.8 Проветривание.** Мебель должна находиться в сухом проветриваемом помещении. Не рекомендуется ни при каких условиях закрывать решетки и воздухозаборные отверстия, необходимые для вентиляции бытовых приборов.

#### **IV. Особенности эксплуатации и ухода за отдельными категориями Мебели и фурнитуры.**

**4.1 Корпусная мебель (шкафы, стеллажи, прихожие, кухни, столы, тумбы и т.д.)** должна использоваться в соответствии с функциональным назначением каждого отдельного предмета.

**Особенности эксплуатации корпусной мебели.** Все тяжести следует размещать внутри шкафов таким образом, чтобы добиться равномерного распределения нагрузки по всей имеющейся площади и обеспечить необходимое равновесие скользящих частей. Вещи на полках рекомендуется размещать по принципу: наиболее тяжелые - ближе к краям (опорам), более легкие - ближе к центру. Высокие элементы (колонны, многоярусные шкафы и т.д.) рекомендуется больше нагружать в нижних секциях для обеспечения лучшей устойчивости этих элементов. Во избежание опрокидывания шкафа, категорически запрещается в пустом (незаполненном вещами) шкафу открывать все двери и ящики одновременно.

При эксплуатации корпусной мебели не допускается статическая вертикальная нагрузка. Следует помнить, что большинство дверей (фасадов) шкафов и столов открывается только на угол в 90-110гр., поэтому нельзя пытаться открыть дверь на больший угол, иначе петли могут выйти из строя.

После определенного периода эксплуатации некоторые механические части корпусной мебели (петли, крепления подъёмных механизмов, ящиков) могут утратить оптимальную регулировку и смазку, выполненные во время установки Мебели. Их надлежащая работа обеспечивается путем своевременной регулировки петель, либо смазывания направляющих реек парафином или схожими по свойствам средствами. В случае ослабления узлов резьбовых соединений необходимо их периодически подтягивать.

Обращаем Ваше внимание, что элементы кухонных гарнитуров, расположенные вблизи газовой или электрической плиты, подвержены повышенной тепловой нагрузке, в силу чего рекомендуется отделять их от источников тепла соответствующими теплоизоляционными материалами.

Просим Вас принять к сведению, что в Мебель может устанавливаться исключительно специальная "встраиваемая" бытовая техника. Такая техника выполняется производителями в соответствии со специфическими нормативами и техническими условиями (электробезопасности, влагоотвода, теплообмена, вентиляции и т.п.) и, как правило, стоит несколько дороже "невстраиваемых" аналогов.

Помните: ни в коем случае не следует использовать обычную бытовую технику в качестве встраиваемой, это может представлять реальную опасность для жизни или здоровья людей и (или) сохранности имущества!

**Особенности ухода за корпусной мебелью.** При уходе за декоративным и рабочим покрытиями должны применяться средства, соответствующие характеру материала покрытия. Предлагаем Вашему вниманию некоторые примеры:

*А) Поверхности из "ламината".* Помимо общих условий ухода (см. выше) возможно применение полиролей для пластиков. При этом для полировки (обработки) кухонной мебели нельзя применять полироли (иные продукты бытовой химии), имеющие противопоказания по контактам с пищевыми продуктами - внимательно ознакомьтесь с инструкцией! Избегайте применения твердых приспособлений (скребки, губки с рабочим покрытием из пластикового или металлического волокнообразного материала) при чистке.

*Б) Детали мебели из ротанга, бамбука.* Пыль с плетёных частей Мебели удаляйте с помощью пылесоса и очищайте влажной тряпкой. Ограничьте влияние непосредственного солнечного излучения и тепла от источников отопления (изменение цветных оттенков и плотности переплета).

*В) Стекланные поверхности.* Очищать стекла рекомендуется специальными составами, нанесенными на мягкую ткань. Для чистки используйте специальные средства для стекол. Не следует использовать средства, обладающие абразивными свойствами, а также губки с покрытием из металлического волокнообразного или стружечного материала при чистке. Не допускается применение соды, стиральных порошков, абразивных паст, порошков и прочих не предназначенных для ухода за Мебелью препаратов. Помните, стекланные поверхности являются хрупкими и поэтому могут разбиться в случае удара. Не проводите по поверхностям и не ударяйте их тяжелыми твердыми предметами. Не подвергайте полки из стекла большим вертикальным нагрузкам.

Категорически запрещается обрабатывать витражные стекла растворителями, другими агрессивными жидкостями, содой, а также абразивными чистящими средствами.

*Г) Зеркальные поверхности.* Не рекомендуется мыть с помощью обычных синтетических средств, предназначенных для чистки окон. От них зеркала могут покрываться пятнами и мутнеть. Нежелательна и сухая чистка. После неё могут остаться царапины на поверхности. Зеркала лучше всего протирать нашатырным спиртом или специальным очистителем для зеркал.

*Д) Глянцевые, акриловые поверхности.* Ни в коем случае нельзя использовать для них никаких едких или абразивных чистящих средств, так как это может навредить бриллиантовому блеску поверхности. Ни при каких обстоятельствах нельзя использовать спиртосодержащие моющие средства. Не нужно использовать также воски и политуры, предназначенные для Мебели, так как в их состав входят растворители, которые приводят пленку к загрязнению. Используя для чистки поверхности средства, которые содержат растворитель, можно испортить поверхность, так как на ней появятся трещины, которые удалить нельзя. Кроме того, нельзя использовать для чистки средства, которые содержат в себе кислоты и очищают поверхность с помощью стирания. Нежелательно использовать чистящие средства, которые быстро испаряются. Такие средства могут заметно повредить поверхность вашего фасада. Нельзя протирать поверхность абразивными салфетками и губками для мытья посуды, чтобы не поцарапать акриловую поверхность. Противопоказано очищать поверхность паром, большое количество влажности может так же повредить поверхность. Поэтому помните, что очищать поверхность фасада необходимо мягкими салфетками, смоченными в 1% мыльном растворе, и специальным средством ULTRA-GLOSS+DGS, которое, кроме того, еще и полирует появившиеся царапины.

*Е) Поверхности из металлов.* Не следует использовать средства, обладающие абразивными или коррозионными свойствами, а также губки с покрытием из металлического волокнообразного или стружечного материала при чистке. После чистки эффектный блеск поверхности придает ее полировка мягкой сухой тканью возвратно-поступательным движением.

**4.2 Мебель для сидения и лежания.** Стулья, табуреты, кровати, банкетки, диваны, скамьи и т.п., функционально предназначены только для сидения и лежания. При эксплуатации

Мебели необходимо помнить, что Мебель должна использоваться с соблюдением всех допустимых нагрузок на ее составляющие элементы. Запрещается ходить по Мебели, вставать во весь рост, сидеть на спинке и подлокотниках, раскачиваться на Мебели, прыгать. Превышение допустимых нагрузок может привести к деформации каркаса и наполнителей.

Во избежание несчастных случаев и повреждения Мебели не разрешайте детям прыгать на кровати, а также качаться на стульях и креслах (за исключением кресел-качалок).

Мебель для лежания - кровать - состоит из функциональной части, предназначенной для воздействия нагрузки при эксплуатации - решетка подматрасника на ножках, матрас, - а также декоративной части, не являющейся опорным элементом - царги, спинки изножья и изголовья кровати. Не следует использовать элементы декоративной части кровати в качестве опоры (облокачиваться, сидеть на них). Размещать кровать рекомендуется таким образом, чтобы спинка изголовья располагалась вплотную со стеной или иной плоской вертикальной опорой. Не рекомендуется вставать ногами на кровать, прыгать на кровати. Не проводите по поверхностям Мебели и не ударяйте их острыми (режущими) или тяжелыми твердыми предметами. Если Мебель имеет съемные покрытия, для удаления загрязнений пользуйтесь услугами специальных химчисток.

Помните: нет ни одного вида обивочной ткани, съемного покрытия, которое можно было бы стирать. Для удаления пыли и поддержания Мебели в надлежащем состоянии ткань можно обрабатывать пылесосом. Пыль может быть также успешно удалена при помощи ткани, губки или мягкой щетки.

Избегайте попадания воды, а также кислот, растворителей и других химически активных препаратов на внешние и внутренние поверхности Мебели, её механизмы.

При эксплуатации Мебели периодически проверяйте крепление болтовых и винтовых соединений, при необходимости подтягивайте их. Крепёжные узлы разъёмных соединений должны быть плотно затянуты.

Нельзя располагать Мебель вблизи отопительных приборов, вплотную к сырým стенам, ставить под прямые солнечные лучи.

Температурный режим: рекомендуемая температура воздуха при эксплуатации Мебели от +10°C до +25°C. Расстояние от источника тепла не менее 1-го метра. Не допускайте соприкосновения горячих предметов с Мебелью или продолжительного воздействия излучений, вызывающих нагревание поверхности Мебели. Резкие перепады температуры могут серьёзно повредить Мебели или его части.

Влажность: Мебель должна использоваться при относительной влажности воздуха от 60% до 70%. Не следует поддерживать в течение продолжительного времени условия крайней влажности или сухости в помещении, а тем более допускать их периодическую смену. С течением времени такие экстремальные условия могут повлиять на целостность Мебели или ее элементов, особенно на изделия из натурального дерева. Тем не менее, если Вы создали такие условия, то рекомендуется часто проветривать помещения.

Мебель необходимо устанавливать на ровные поверхности. Не допускается подвергать предметы Мебели несвойственной нагрузке. Мебель для сидения и лежания должна стоять на полу всеми ножками.

При необходимости, следует предусмотреть дополнительную защиту вашего напольного покрытия, во избежание следов от опор, механизмов и других деталей.

Бельевой ящик предназначен только для хранения постельных принадлежностей. Необходимо соблюдать правила безопасности при раскладывании и складывании механизмов трансформации. Для моделей мягкой мебели, элементом которых является матрас, находящийся длительное время в сложенном состоянии (в положении «диван»), необходимо не реже одного раза в месяц, во избежание усадки матраса, раскладывать механизм трансформации (в положение «кровать») не менее чем на 8 часов. Запрещается перемещать Мебель «волоком» во избежание появления механических повреждений. Перемещать изделие следует, слегка приподняв его над полом. При перемещении Мебели с места на Мебель Запрещается проводить по поверхности Мебели

острыми (режущими) предметами, а также ударять по поверхности Мебели тяжёлыми твёрдыми предметами, во избежание появления необратимых механических повреждений.

#### **4.3 Мебель для ванных комнат.**

Мебель для ванной комнаты относится к бытовой мебели и предназначена для хранения предметов личной гигиены. Используйте Мебель только по ее функциональному назначению, в помещениях с температурой воздуха от 5°C до 55°C и относительной влажностью не более 70%.

Не рекомендуется устанавливать изделие ближе 1 метра к радиаторам водяного отопления и другим нагревательным и отопительным приборам.

Устанавливайте Мебель таким образом, чтобы исключить прямое попадание воды и влаги. Основа плиты, на которую клеится декоративный бумажно-слоистый пластик – ДСП, является влагостойким, а не водостойким материалом и более устойчива к воздействию повышенной влажности воздуха, а не к воздействию воды. Ламинированное покрытие защищает ДСП от проникновения влаги внутрь, но сквозь клеевой шов, вода может проникнуть внутрь древесно-стружечной основы, что приведёт к неизбежному разбуханию и деформации Товара.

При установке рядом с ванной пользуйтесь шторкой для ванной комнаты.

Следует избегать хранения на поверхности и внутри изделий влажных полотенец, одежды. Для сохранения первоначального блеска Мебели не допускайте высыхания капель воды на поверхности изделия. После использования протирайте изделия сухой чистой тканью.

Производите очистку загрязненных поверхностей Мебели влажной мягкой салфеткой с добавлением нейтральных моющих средств. По окончании уборки удалите остатки влаги сухой мягкой тканью.

Не используйте для чистки поверхности изделия вещества, содержащие растворители, спирт, ацетон, бензин, абразивные чистящие вещества, пасты и порошки, жесткие щётки и губки.

Избегайте попадания на поверхности фасадов изделия косметических средств.

Поверхность Мебели следует предохранять от механических ударов. Во избежание перекосов изделия, двери и ящики рекомендуется держать закрытыми.

В процессе эксплуатации изделия не забывайте периодически подтягивать петли.

#### **4.4 Фурнитура**

После определённого периода эксплуатации, механические элементы (петли, направляющие, подъёмные механизмы), утрачивают смазку и оптимальную регулировку. Это может проявиться в скрипе, затрудненном открывании дверей или выдвигании ящиков и т.д. Если вы заметили подобные изменения в работе механизмов, не следует прилагать чрезмерных усилий для закрывания. Для надлежащей работы всех механизмов требуется своевременная регулировка петель и смазывание направляющих.

Для долгосрочной эксплуатации раздвижных дверей необходимо следить за чистотой направляющих (рельсов), не допускать попадания в полозья рельсов предметов, препятствующих перемещению дверей. Регулярно очищать рельсы от мелкого мусора, пыли волос и шерсти животных.

Подъёмные механизмы. После установки подъемного механизма необходимо произвести регулировку таким образом, чтобы открытый фасад был в равновесии в любом положении. Не опускался под собственным весом и не «взлетал вверх до упора» без дополнительного усилия.

Выдвижные механизмы. Выдвижные кухонные ящики необходимо нагружать равномерно, обеспечивая равновесие скользящих частей (направляющих). Нельзя превышать нагрузку на дно выдвижных кухонных ящиков из ДВП более 5 кг, на дно металлических ящиков (метабокс) более 18 кг, на дно ящиков (тандембокс) – более 35 кг; на полки (шкафов, стеллажей) – более 8 кг.

**Полки.** Предметы на полках рекомендуется распределять по принципу: наиболее тяжелые – ближе к краям (стенкам ящика), более легкие – ближе к центру.

Максимальная нагрузка на одну внутреннюю полку:

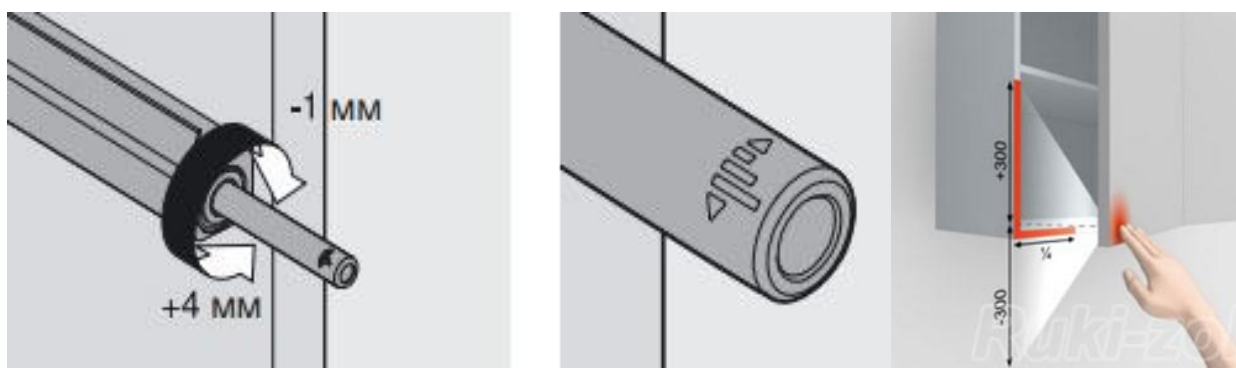
с горизонтальным размером от 15 до 30 см составляет 15кг.

с горизонтальным размером от 45 до 60 см составляет 12кг.

с горизонтальным размером 90 см составляет 10кг.

**Магнитный толкатель** – это механическая система открывания фасадов одним нажатием.

Принцип действия - вы слегка надавливаете на дверь, и дверь приоткрывается. Для закрытия шкафа фасад необходимо привести в исходное положение (приоткрытая дверь) и, опять же, слегка нажать на фасад. Обратите внимание, что сама работа толкателя возможна только при наличии зазора между фасадом и корпусом мебели. То есть дверца шкафа или фасад выдвижного ящика не должна плотно примыкать к корпусу. Регулировка осуществляется поворотом выдвигающейся части по/против часовой стрелки. Необходимый зазор в 1,5 мм можно подрегулировать путем поворота толкателя по/против часовой стрелки в пределах плюс 4 — минус 1 мм. **Нажатие на фасад для открывания необходимо производить в месте установки Магнитного толкателя.**



**Петли.** Регулировка мебельной петли/петли с доводчиком. В зависимости от модели петель с доводчиком особенности регулировки изменяются тем или иным образом. Стандартные рекомендации по настройке фурнитуры выглядят так:

**Вертикальная регулировка.** За нее отвечают шурупы, расположенные на вертикальной планке. Как правило, таких шурупов два, их вращением можно менять положение двери.

**Горизонтальная регулировка.** Осуществляется ближним к двери шурупом на планке, расположенной горизонтально.

**Настройка глубины.** Изменить глубину посадки двери можно шурупом на горизонтальной планке, расположенном дальше от двери.

В среднем работа доводчика рассчитана на более чем 500 000 циклов открытия-закрытия двери или ящика. Но то, сколько прослужит устройство и каким будет качество его работы, во многом зависит от условий использования механизма.

Чтобы максимально продлить срок службы доводчика, стоит соблюдать некоторые простые правила по эксплуатации данного элемента:

При появлении скрипа необходимо подкрутить все винтики на петлях.



## **V. Условия гарантии Товар**

Гарантийный срок – это срок, в течение которого Заказчик может, установив скрытые недостатки изделия, предъявить соответствующие претензии Исполнителю.

Гарантийный срок эксплуатации Товаров\Мебели с момента их получения Заказчиком составляет 1 (один) год.

Гарантия не распространяется в случаях, если повреждения и дефекты возникли:

- после истечения гарантийного срока;
- в результате невыполнения правил, условий и рекомендаций по эксплуатации Товаров\Мебели, содержащихся в настоящей Памятке;
- из-за неправильного или неосторожного обращения с Товарами\Мебелью, т.е. возникшие вследствие погрузочно-разгрузочных работ, транспортировки, монтажа (имеющие механические повреждения) или из-за других обстоятельств, независимых от Изготовителя;
- из-за нарушения правил эксплуатации, хранения и ухода или самостоятельного ремонта Товаров\Мебели.
- при наличии на поверхностях Товаров\Мебели механических повреждений, воздействия высокой температуры или следов воздействия химических веществ, попадания большого объема жидкости и т.д.;
- повреждения о которых Заказчик знал перед покупкой и получил дополнительную скидку;
- механические и другие повреждения, возникшие вследствие естественного износа Товаров\Мебели (царапины и изменение цвета);
- Товары\Мебель были подвергнуты дальнейшей технологической обработке;
- использования Товаров\Мебели не по назначению;
- в случаях порчи Товаров\Мебели под воздействием непреодолимой силы (пожар, затопление и др. стихийные бедствия);
- в результате воздействия прямых солнечных лучей (если на Товаре\Мебели имеются тоновые изменения пленочного покрытия);
- неправильного использования механизмов выдвижения и механизмов открывания \ закрывания;
- в результате попадания постороннего предмета в детали механизмов выдвижения и механизмов открывания\закрывания;
- в результате превышения максимальной нагрузки, установленной для данного типа механизмов и изделий, повлекшую за собой деформацию механизма или фасада и\или корпуса Мебели;
- в результате несоблюдения требований и рекомендаций, изложенных в тексте настоящей памятки по эксплуатации и уходу за Товарами\Мебелью.

## **VI. Порядок предъявления претензий по качеству Товара**

Товар ненадлежащего качества – это Товар, не способный обеспечить свои функциональные качества из-за существенного недостатка (дефекта\брака).

В случае выявления дефекта\брака, Заказчик обязан направить Исполнителю надлежащим образом оформленную претензию (в письменном или электронном виде).

В претензии указывается полное наименование Заказчика, дата и номер Заказа, дата его отгрузки. Формулировки в претензии должны быть ясными и не допускать неоднозначного толкования.

Заказчику необходимо передать Исполнителю дефектный Товар для выяснения причин брака.

Расходы по доставке Товара с дефектом в офис \ на склад Исполнителя несет Заказчик.

При отсутствии письменно оформленной претензии и\или факта предоставления дефектного Товара, претензии от Заказчика Исполнителем не принимаются.

Исполнитель не несет ответственность за хранение Товара, оставленного, но не переданного Заказчиком Исполнителю надлежащим образом.

Изготовление Товара взамен бракованного по претензии осуществляется Исполнителем только после выяснения причин дефекта\брака и официального ответа Заказчику.

Общий срок рассмотрения претензий Исполнителем и ответа Заказчику - не более 30 (Тридцати) календарных дней с даты ее получения.

Исполнитель вправе отказать в обмене и\или возврате Товара, если сочтет, что обнаруженный существенный недостаток является следствием неправильной транспортировки, хранения, эксплуатации Товара и др.

В случае возникновения разногласий по качеству или причинам возникновения недостатков, Исполнитель вправе провести независимую экспертизу за свой счет. Если в результате экспертизы установлено, что недостатки Товара возникли по вине Заказчика, то Заказчик обязан возместить Исполнителю стоимость экспертизы, а также связанные с ее проведением расходы на транспортировку и хранение Товара.

**ВНИМАНИЕ! Производственными дефектами Товаров/Мебели не являются:**

- особенности, обусловленные фактурой материала или стилем изделия, такие как незначительные (не бросающиеся в глаза) цветовые отличия или отличия текстуры элементов Товаров/Мебели;
- незначительное цветовое отличие Товаров/Мебели от образцов, представленных в каталогах и иных печатных изделиях, которое обуславливается особенностями полиграфии;
- незначительное цветовое отличие Товаров/Мебели от образцов, выставленных в торговых точках, поскольку цвет поверхностей в процессе хранения и эксплуатации может меняться;
- по указанной выше причине не является дефектом несоответствие по цвету с приобретенными ранее Товарами/Мебелью на замену или элементов по дополнительным заказам;
- обычное истирание покрытия Товаров/Мебели в местах частого прикосновения;
- ослабление соединений, снижение подвижности петель и замков, осложнения хода дверей и ящиков в процессе постоянного использования, вызванные отсутствием ухода за Товарами/Мебелью.

*Несоблюдение вышеизложенных Правил, условий и рекомендаций Исполнителя, повлекшее возникновение недостатков Товаров/Мебели, является основанием утраты у Заказчика права на гарантийное обслуживание, ремонт и\или замену Товара!*

*Если у Вас возникли вопросы по гарантии на приобретенный у нас Товар – направьте свою претензию или запрос со всеми фото\видео\иными документами в мессенджер Службы сервиса тел. 8-958-250-12-32.*

*Вся дополнительная и более подробная информация размещена на нашем сайте [www.mg72.ru](http://www.mg72.ru)*